

DATENBLATT

Wartungstreppe WT5



Abbildung: Wartungstreppe 5-stufig

Die Wartungstreppe WT5 der Blumenbecker Technik GmbH ist ein **von Hand verfahrbares Treppen mit Wegrollversicherung**.

Über die beiden Handgriffe kann die Treppe angehoben und verschoben werden.

Durch Kippen der Treppe über die Achse kann die Deichsel an ein Triebfahrzeug angehängt und gezogen werden. Das beidseitige Geländer schützt den Mitarbeiter optimal gegen abstürzen.

SCHNELL AUFSTELLEN EINFACH BEDIENEN SICHER ARBEITEN



Abmessungen:

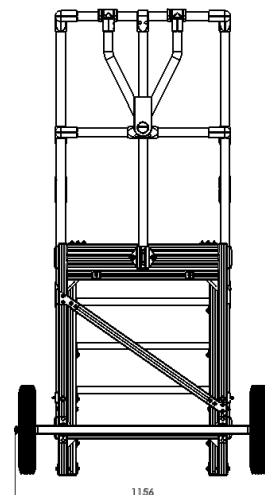
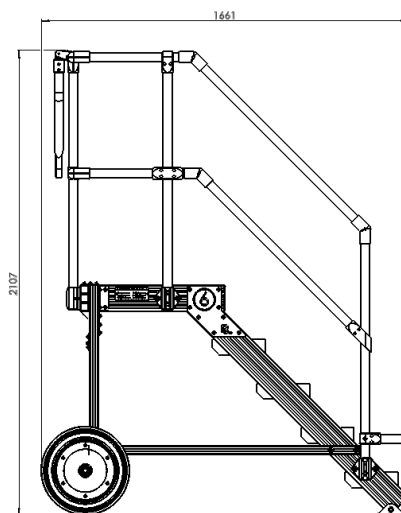
| | |
|-----------------|------------|
| Gesamtlänge: | ca. 1660mm |
| Gesamtbreite: | ca. 1160mm |
| Gesamthöhe: | ca. 2100mm |
| Podesthöhe: | ca. 1000mm |
| Podestbreite: | ca. 600mm |
| Stufenbreite: | ca. 600mm |
| Stufenabstand: | ca. 200mm |
| Neigungswinkel: | ca. 45° |

Gewichtsangaben:

| | |
|------------------------------------|-----------|
| Gewicht: | ca. 93kg |
| Max. zulässige Belastung (Stufen): | ca. 150kg |
| Max. zulässige Belastung (Podest): | ca. 300kg |

Sonstiges:

| | |
|---------------------------------|-----------|
| Max. zulässige Geschwindigkeit: | ca. 6km/h |
|---------------------------------|-----------|



IHR ANSPRECHPARTNER

Vertrieb Flughafenbodengeräte

T: +49 34636 714-0

F: +49 34636 714-29