

DATENBLATT

Wartungstreppe WT3



Abbildung: Wartungstreppe 3-stufig

Die Wartungstreppe WT3 der Blumenbecker Technik GmbH ist ein **von Hand verfahrbares Treppe mit Wegrollsicherung**.

Über die beiden Handgriffe kann die Treppe angehoben und verschoben werden.

Durch Kippen der Treppe über die Achse kann die Deichsel an ein Triebfahrzeug angehängt und gezogen werden. Das beidseitige Geländer schützt den Mitarbeiter optimal gegen abstürzen.

SCHNELL AUFSTELLEN EINFACH BEDIENEN SICHER ARBEITEN



Abmessungen:

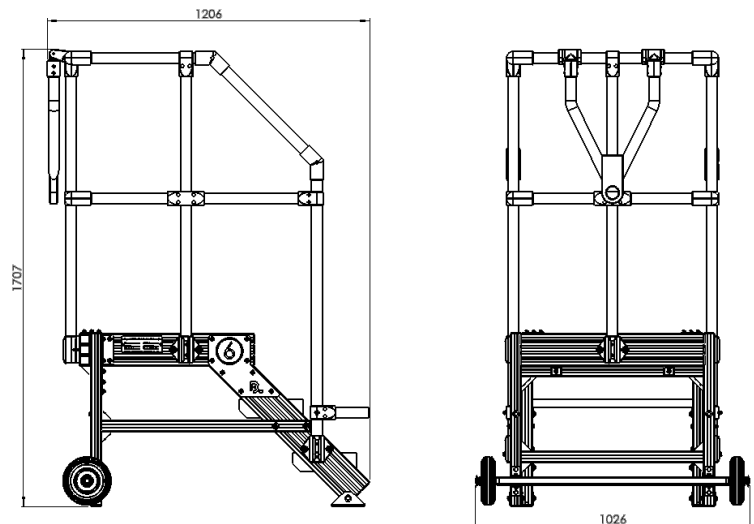
Gesamtlänge:	ca. 1200mm
Gesamtbreite:	ca. 1030mm
Gesamthöhe:	ca. 1700mm
Podesthöhe:	ca. 600mm
Podestbreite:	ca. 600mm
Stufenbreite:	ca. 600mm
Stufenabstand:	ca. 200mm
Neigungswinkel:	ca. 45°

Gewichtsangaben:

Gewicht:	ca. 65kg
Max. zulässige Belastung (Stufen):	ca. 150kg
Max. zulässige Belastung (Podest):	ca. 300kg

Sonstiges:

Max. zulässige Geschwindigkeit:	ca. 6km/h
---------------------------------	-----------



IHR ANSPRECHPARTNER

Vertrieb Flughafenbodengeräte

T: +49 34636 714-0

F: +49 34636 714-29