

DATENBLATT

GEPÄCKWAGEN | GW15-002-W



Abbildung: GW15-002-W (ähnlich KGW)

Der Gepäck- und Frachthänger GW15-002-W der Blumenbecker Technik GmbH ist für den Transport von Gepäckstücken, Frachtstücken und weitere lose Ladung konzipiert, vorzugsweise für Koffer und größere Taschen.

Das Be- und Entladen erfolgt in der Regel per Hand, wobei zur Erleichterung die Seitenwand abgeklappt werden kann. Der Gepäck- und Frachthänger hat eine Ladefläche von Ungefähr 2600 mm x 1310 mm.

SCHNELL AUFSTELLEN EINFACH BEDIENEN SICHER ARBEITEN



Gesamtlänge (Deichsel oben)

4360 mm

Gesamtlänge (Deichsel unten)

3350 mm

Spurbreite/Gesamtbreite

ca. 1150 mm

Seitenwandhöhe links/rechts

630 mm

Front- und Heckwandhöhe

800

Radstand

1710 mm

max. Fahrgeschwindigkeit

25 km/h

TARA

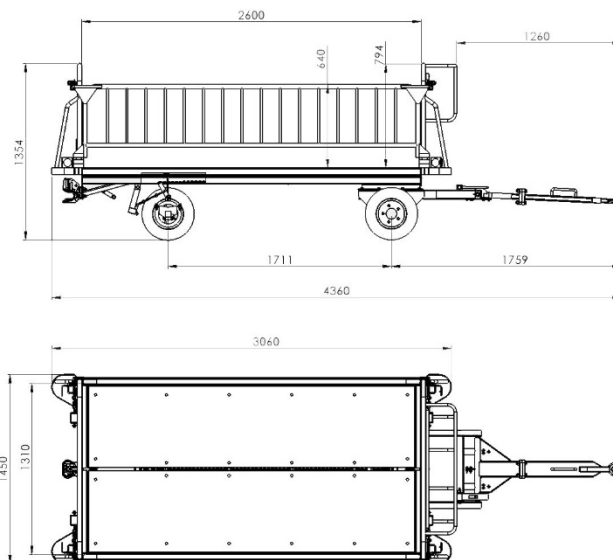
ca. 529 Kg

Traglast

1500 kg

Ladefläche (LxBxH)

2600 mm x 1310 mm 550 mm



IHR ANSPRECHPARTNER

Vertrieb Flughafenbodengeräte

T: +49 34636 714-0

F: +49 34636 714-29

ZUR INTERNETSEITE

