



BLUMENBECKER

WIR LIEFERN ANTWORTEN

AUTOMATISIERUNGSTECHNIK ENGINEERING INDUSTRIEHANDEL

INDUSTRIESERVICE

TECHNIK

DATENBLATT

Dolly D 10-400-DQ-LS



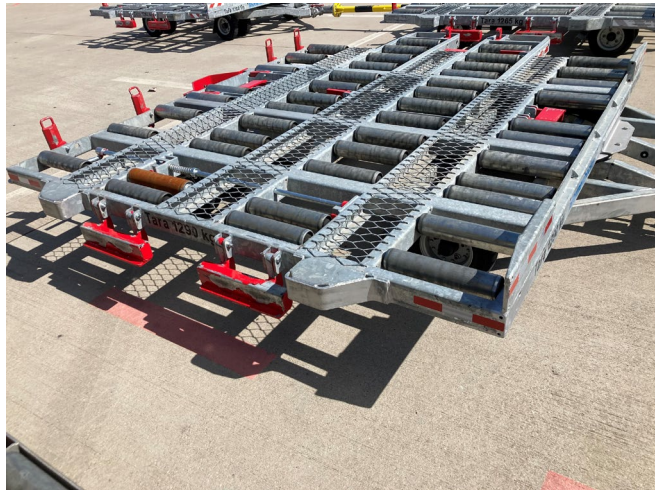
Abbildung: Container Dolly D 10-400-DQ-LS

Der **Container Dolly** D 10-400-DQ-LS der Blumenbecker Technik GmbH wurde für den **Transport von Paletten und Containern** konzipiert. Die stabile Stahlkonstruktion hat eine maximal zulässige **Zuladung von ca. 7000 kg**. Die gesamte Ladefläche ist mit **4 Rollenbahnen** sowie mit **Anschlägen, Stops und Verriegelungen** versehen.

Weiterhin ist der D 10-400-DQ-LS funktionell für den **Einmannbetrieb** ausgelegt und kann im Verband von maximal 4 Stück gezogen werden.

Außerdem ist dieser **reparaturfreundlich** und kann **verzinkt oder in RAL-Farben lackiert** geliefert werden.

SCHNELL AUFSTELLEN EINFACH BEDIENEN SICHER ARBEITEN



Gesamtlänge (Zugdeichsel oben)

ca. 3845 mm

Gesamtlänge (Zugdeichsel unten)

ca. 5150 mm

Gesamtbreite

ca. 3535 mm

Höhe

ca. 620 mm

Höhe (Tragrollen-Oberkante)

ca. 520 mm +/- 5 mm

Ladefläche (zwischen den Stops)

Länge

ca. 2490 mm

Breite

ca. 3193 mm

Radstand

ca. 1580 mm

Bodenfreiheit

ca. 160 mm

Wendekreis Dm. (außen)

ca. 9000 mm

max. Fahrgeschwindigkeit

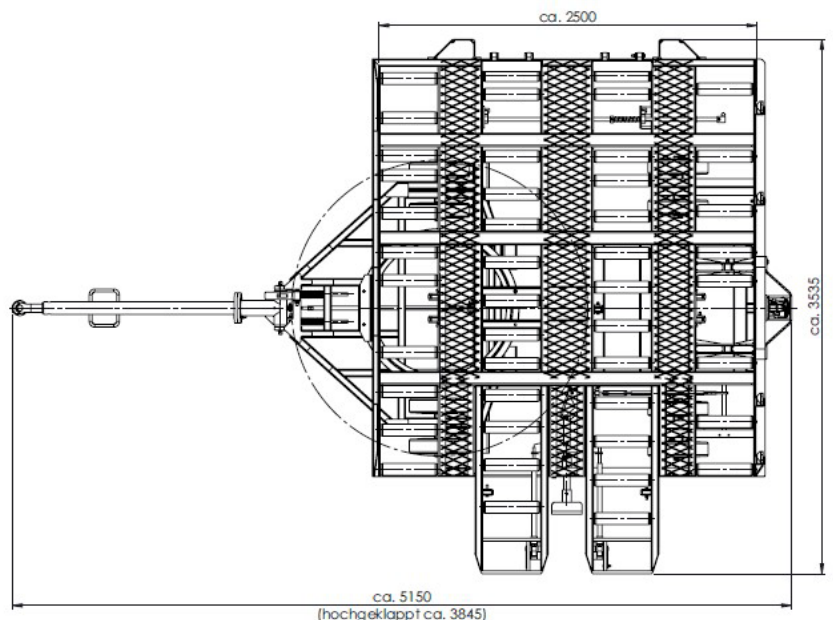
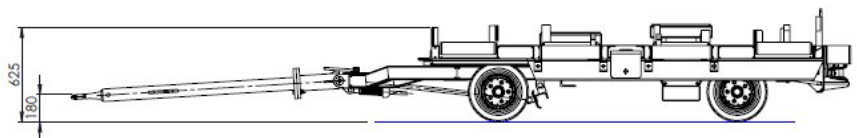
ca. 30 km/h

Nutzlast

ca. 7000 kg

Eigengewicht

ca. 1265 kg



IHR ANSPRECHPARTNER

Vertrieb Flughafenbodengeräte

T: +49 34636 714-0

F: +49 34636 714-29

ZUR INTERNETSEITE

