

DATENBLATT

DOLLY | D10-500-DQ.LS



Abbildung: D10-500-DQ.LS

Der Container-Dolly D10-500-DQ.LS der Blumenbecker Technik GmbH wurde für den **Transport von Paletten und Containern** konzipiert. Die stabile Stahlkonstruktion hat eine maximal zulässige **Zuladung von ca. 5000 kg**. Die gesamte Ladefläche ist mit **4 Rollenbahnen und Anschlägen** (Stops) versehen

Weiterhin ist der Dolly D10-500-DQ.LS funktionell für den **Einmannbetrieb** ausgelegt und kann im Verband von maximal 4 Stück gezogen werden. Außerdem ist dieser **reparaturfreundlich** und kann **verzinkt oder in RAL-Farben lackiert** geliefert werden.

SCHNELL AUFSTELLEN EINFACH BEDIENEN SICHER ARBEITEN



Gesamtlänge (Zugdeichsel oben)
ca. 3400 mm

Gesamtlänge (Zugdeichsel unten)
ca. 4700 mm

Gesamtbreite
ca. 3400 mm

Höhe
ca. 620 mm

Höhe (seitlich)/Tragrollen-Oberkante
ca. 500mm/ ca. 518mm +/- 5mm

Ladefläche (zwischen den Stopps)

Länge
ca. 2510 mm

Breite
ca. 3210 mm

Radstand
ca. 2000 mm

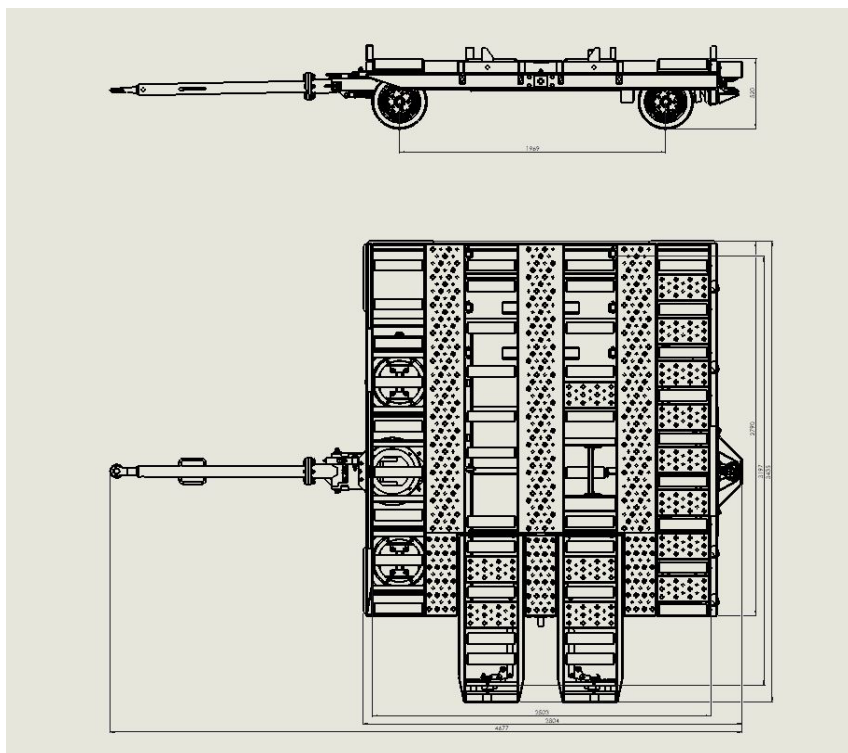
Bodenfreiheit
ca. 170 mm

Wendekreis Dm. (außen)
ca. 9000 mm

max. Fahrgeschwindigkeit
ca. 25 km/h

Nutzlast
ca. 5000 kg

Eigengewicht
ca. 1350 kg



IHR ANSPRECHPARTNER

Vertrieb Flughafenbodengeräte

T: +49 34636 714-0

F: +49 34636 714-29

ZUR INTERNETSEITE

