

AUTOMATISIERUNGSTECHNIK

INDUSTRIE-HANDEL

INDUSTRIE-SERVICE

DATENBLATT

## Dolly | D 05-000-DL-W



Abbildung: DOLLY D 05-000-DLW

Der **Dolly D 05-000-DL-W** der Blumenbecker Technik GmbH wurde für den **Transport von Transport** und Frachtcontainern konzipiert. Die stabile Stahlkonstruktion hat eine maximal zulässige **Zuladung von ca. 1800 kg**. Die gesamte Ladefläche ist mit **3 Rollenbahnen und Anschlägen** versehen.

Weiterhin ist der Dolly D 05-000-DL-W funktionell für den **Einmannbetrieb** ausgelegt und kann im Verband von maximal 4 Stück gezogen werden. Außerdem ist dieser **reparaturfreundlich** und kann **verzinkt oder in RAL-Farben lackiert** geliefert werden.

# SCHNELL AUFSTELLEN EINFACH BEDIENEN SICHER ARBEITEN



**Gesamtlänge [Zugdeichsel oben]**

ca. 3200 mm

**Gesamtlänge [Zugdeichsel unten]**

ca. 3920 mm

**Gesamtbreite**

1680 mm

**Höhe**

ca. 500 mm

**Höhe (Tragrollen-Oberkante)**

ca. 518 mm +/- 4mm

**Ladefläche [zwischen den Stopps]**

ca. 1545 mm / 1200 mm

**Länge**

ca. 2495 mm

**Radstand**

ca. 1650 mm

**Bodenfreiheit**

ca. 180 mm

**kleinster Wendekreis Dm. (außen)**

ca. 3500 mm

**max. Fahrgeschwindigkeit**

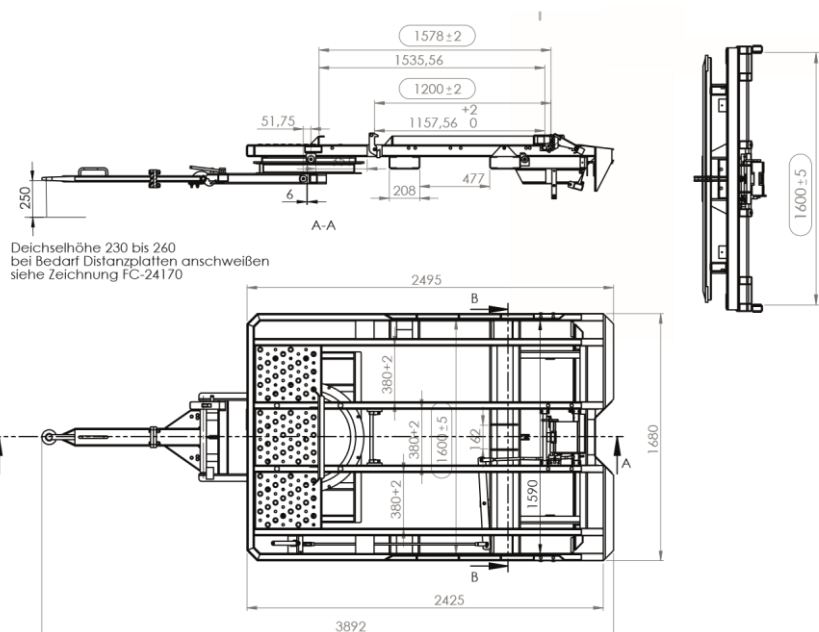
ca. 25 km/h

**Nutzlast**

1800 kg

**Eigengewicht**

ca. 549 kg



PDF-Datei anzeigen



IHR ANSPRECHPARTNER

Vertrieb Flughafenbodengeräte

T: +49 34636 714-0

F: +49 34636 714-29